



CERTIFIKÁT TYPU MERADLA

č. 069/1/143/19 zo dňa 20. 8. 2019

Slovenský metrologický ústav v súlade s ustanovením § 6 písm. k) a § 20 ods. 2 zákona č. 157/2018 Z. z. o metrológii a o zmene a doplnení niektorých zákonov (ďalej len "zákon") na základe žiadosti číslo 361655 vydáva podľa § 56 ods. 1 zákona toto rozhodnutie, ktorým

schvaľuje typ meradla

Názov meradla: Výdajný stojan pre vysokotlakový zemný plyn CNG
Typ: SK700-2/CNG, SK700-2/CNG ARIAL, FRONTIER MPD CNG
Žiadateľ: TSG Slovak Republic s.r.o., Bratislava
IČO: 31 345 476
Výrobca: Gilbarco GmbH & Co. KG

Týmto certifikátom sa podľa § 20 ods. 1 zákona potvrdzuje, že uvedený typ meradla vyhovuje svojimi technickými charakteristikami, metrologickými charakteristikami a konštrukčným vyhotovením požiadavkám na daný druh určeného meradla ustanovenými v prílohe č. 28 „Hmotnostné prietokomery na plyny“ k vyhláške ÚNMS SR č. 161/2019 Z. z. o meradlách a metrologickej kontrole (ďalej len vyhláška č. 161/2019 Z. z.).

Základné technické charakteristiky a metrologické charakteristiky meradla a výsledky technických skúšok a zistení o splnení požiadaviek na daný druh meradla sú uvedené v protokole č. 031/300/143/19 zo dňa 19. 8. 2019 vydanom Slovenským metrologickým ústavom.

Uvedenému typu meradla sa prideluje značka schváleného typu:

TSK 143/19 - 069

Dovozca je povinný podľa § 12 ods. 3 zákona umiestniť na meradle značku schváleného typu a podľa § 26 ods. 4 zákona zabezpečiť prvotné overenie meradla pred jeho uvedením na trh.

Platnosť do: 20. augusta 2029

Poučenie: Proti tomuto rozhodnutiu možno podať do 15 dní odo dňa jeho doručenia odvolanie na Úrad pre normalizáciu, metrológiu a skúšobníctvo Slovenskej republiky, Štefanovičova 3, P.O.BOX 76, 810 05 Bratislava prostredníctvom Slovenského metrologického ústavu.

Mgr. Roman Kováč
generálny riaditeľ

Popis meradla:

Výdajný stojan CNG typ SK700-2/CNG, SK700-2/CNG ARAL, FRONTIER MPD CNG spoločnosti Gilbarco GmbH & Co. KG, Nemecko je určený na meranie pretečeného hmotnostného množstva stlačeného zemného plynu CNG. Používa sa pre výdaj/plnenie tlakových nádrží motorových vozidiel (osobných automobilov, nákladných automobilov a autobusov) s pohonnou zmesou zemný plyn.

Schválenie typu sa vzťahuje na nasledujúce typy výdajných stojanov.

- SK700-2/CNG
- SK700-2/CNG (ARAL (od prvého sa odlišuje len vonkajším vzhľadom)
- FRONTIER MPD CNG (od prvého sa odlišuje len vonkajším vzhľadom)

Základné technické charakteristiky:

Menovitá svetlosť prietokomeru DN (mm)	15	25
Rozsah prietoku (kg/min)	0,8 – 80,0	1,5 – 150,0
Najmenšie merané množstvo (kg)	1,0	2,0
Maximálny tlak (bar)	350	
Rozsah teploty plynu (°C)	-50 až +125	
Rozsah teploty okolia (°C)	-40 až +60	
SW verzia / Checksum	V1.00.00 / 0xE3C94248 V1.01.00 / 0x13BD2D46	

Softvérové verzie elektronickej jednotky Sandpiper-2 CPU:

SW	Checksum	SW	Checksum	SW	Checksum
29-04.05E	4FE0	29-04.14E	3039	29-04.22 E	E652
29-04.06 E	F432	29-04.15 E	88C3	29-04.24 E	9660
29-04.07E	EE38	29-04.16 E	FA8E	29-04.25 E	FBB5
29-04.09E	A1EC	29-04.17 E	B17C	29-04.26 E	3D10
29-04.11E	1C62	29-04.19 E	3F45	29-04.30 E	ED44
29-04.12E	EB9B	29-04.20 E	8FFA	29-04.31 E	B457
29-04.13E	D8F3	29-04.21 E	2C7F	29-04.32 E	BAFC

Softvérové verzie elektronickej jednotky Sandpiper-Apollo CPUe:

SW	Checksum	SW	Checksum	SW	Checksum
A30.1.03	4F84	A30.1.12	E51C	A30.2.01	A12C
A30.1.04	2058	A30.1.15	B5DC	A30.2.02	7FFA
A30.1.05	FB3A	A30.1.16	8A51		

Základné metrologické charakteristiky

Pre meranie horľavých plynov s rozsahom tlakov do 300 bar u výdajných stojanov pre zemný plyn, platia hodnoty dovolených chýb prietokomerov zmysle bodu 5.3.4, prílohy č. 28 k vyhláške č. 161/2019 Z. z. o meradlách a metrologickej kontrole:

pre prvotné a následné overenie v rozsahu prietoku $q_{\min} \leq q \leq q_{\max} \pm 1,5 \%$

Overenie meradla:

Hmotnostné prietokomery na plyny inštalované vo výdajných stojanoch sa skúšajú hmotnostnou metódou v zmysle bodu 7.3 prílohy č. 28 k vyhlášky ÚNMS SR č. 161/2019 Z. z. v súlade s podmienkami uvedenými v bode 5 protokolu č. 031/300/143/19. Hodnota chýb hmotnostného prietokomera výdajného stojanu nesmie prekročiť maximálnu dovolenú chybu uvedenú v bode 5.3.4, prílohy č. 28 k vyhláške č. 161/2019 Z. z., vzťahujúcu sa pre prvotné a následné overenie.

Čas platnosti overenia je podľa položky 1.3.24 prílohy č. 1 k vyhláške ÚNMS SR č.161/2019 Z. z. o meradlách a metrologickej kontrole, **2 roky**.

Umiestnenie overovacích a zabezpečovacích značiek a značiek montážnika:

Vyhovujúci výdajný stojan sa zabezpečí overovacou značkou a zabezpečovacími značkami podľa podmienok uvedených v protokole č. 031/300/143/19, bod 9 a 10.

Tento certifikát môže byť rozmnožovaný len celý a nezmenený.

Rozmnožovať jeho časti možno len s písomným súhlasom Slovenského metrologického ústavu.

Certifikát je vyhotovený v dvoch rovnopisoch, jeden pre zákazníka a druhý pre Slovenský metrologický ústav.



PROTOKOL O POSÚDENÍ TYPU MERADLA

Číslo protokolu: 031/300/143/19

Názov meradla: Výdajný stojan pre vysokotlakový zemný plyn CNG

Typ meradla: **SK700-2/CNG, SK700-2/CNG ARAL, FRONTIER MPD CNG**

Značka schváleného typu: TSK 143/19-069

Výrobca:

Obchodné meno: Gilbarco GmbH & Co. KG
Adresa: Ferdinand-Henze-Straße 9
D- 33154 Salzkotten,
Germany

Žiadateľ:

Obchodné meno: TSG Slovak Republic s.r.o,
Adresa: Pasienková 7B
821 06 Bratislava
IČO: 31345476

Evidenčné číslo žiadosti: 361 655

Počet strán: 16

Počet príloh: 0

Dátum vydania: 19.8.2019

Vypracoval:

Skontroloval:

Schválil:

1. Všeobecné ustanovenie

Tento protokol je podkladom na vydanie rozhodnutia o schválení typu meradla: Výdajný stojan pre stlačený zemný plyn, podľa § 56 ods.1 zákona č. 157/2018 Z. z. o metrologii a o zmene a doplnení niektorých zákonov, Slovenským metrologickým ústavom.

1.1 Rozsah posudzovania

Meradlo svojim charakterom zodpovedá: určenému meradlu podľa položky 1.3.24, prílohy č.1 k vyhláske ÚNMS SR č. 161/2019 Z. z. o meradlách a metrologickej - názov uvedenej položky : Hmotnostný prietokomer na plyny a) vo výdajnom stojane zemného plynu.

Meradlo bolo posudzované z hľadiska technických a metrologických požiadaviek na daný druh meradla ustanovených predpisom:

Príloha č. 28 „ Hmotnostné prietokomery na plyny“ k vyhláske Úradu pre normalizáciu, metrologiu a skúšobníctvo SR č. 161/2019 Z. z. o meradlách a metrologickej kontrole
Predmetom typovej skúšky je výdajné zariadenie pre meraný výdaj vysokotlakého zemného plynu, CNG.

1.2 Údaje o technickej dokumentácii použitej pri posudzovaní:

Pri posudzovaní meradla v rámci schválenia typu meradla boli preštudované a odborne posúdené nasledovné dokumenty výrobcu:

- Operačný manuál, návod na obsluhu, pre výdajný stojan CNG typ SK700-2 CNG; anglický jazyk, 125 strán.
- Zařízení pro plnění nádob plynu, Technická doporučení, Plnicí stanice stlačeného zemního plynu pro motorová vozidla, český jazyk, 20 strán.
- Výkresy s vyznačením plombovania dôležitých častí výdajného stojanu. Výkresy č. 140953063, 140953063 A, 140953073 a, 140953073 B, 140953090 d, 5 výkresov, anglický a nemecký jazyk.
- Výkres ostrovčeka stojana SK700-2 s bezpečnostnými zariadeniami, anglický jazyk.
- Výkres pre umiestnenie potrubí vo výdajnom stojane, anglický jazyk.
- Výkres bezpečnostnej inštaláciou vnútornej sekvencie Valevo DN8 vo výdajnom stojane SK700-2 CNG, v. č. 140981221, rev.C., anglický jazyk.
- Rozmerový výkres výdajného stojana SK700-2 CR 6/3/6 + CNG 2-2-0, v.č. 141000881, anglický jazyk.
- Výkres plombovania MODBUS adaptéra SK 700-2, v. č. 141027382, rev.C., anglický jazyk.
- Výkres plombovania MODBUS adaptéra SK 700-2, v. č. 141027382, rev.D., anglický jazyk
- Výkres hlavného štítka výdajného stojana – inštalácia pre tlak 300 bar, v. č. 141015404, anglický jazyk.
- Výkres hlavného štítka výdajného stojana – inštalácia pre tlak 260 bar, v. č. 141027564 a, anglický jazyk.
- Výkres hlavného štítka výdajného stojana SK700-2, BE, CNG/LPG-kombi pravá inštalácia 300 bar–v. č. 141094283, anglický jazyk.

Technická dokumentácia predložená na konanie o schválení typu meradla je uložená v oddelení tlaku a prietoku Slovenského metrologického ústavu Bratislava.

1.3 Údaje o dokladoch použitých pri posudzovaní:

- Certifikát schválenia typu výdajného stojana, typového označenia SK700-2/CNG, SK700-2/CNG ARAL, č. certifikátu DE-15-M-PTB-0019, revízia 2, zo dňa 08.02.2017, nemecký jazyk.
- Certifikát schválenia typu výdajného stojana, typového označenia SK700-2/CNG, SK700-2/CNG ARAL, č. certifikátu DE-15-M-PTB-0019, revízia 2, zo dňa 08.02.2017, český jazyk.
- Certifikát schválenia typu výdajného stojana, typového označenia SK700-2/CNG, SK700-2/CNG ARAL, č. certifikátu DE-15-M-PTB-0019, revízia 3, zo dňa 05.05.2017, nemecký jazyk
- Certifikát EU schválenia typu ATEX No. SEV 10 ATEX 0105, zo dňa 06.10.2014, vydaný Electrosuisse Švajčiarsko, pre typy výdajných stojanov SK700-2 CNG, SK700-2 CNG/LPG, SK700-2 +CNG, SK700-2 +CNG/LPG, SK700-2 IOD CNG, SK700-2 CNG ARAL, nemecký jazyk, anglický jazyk, český jazyk.
- Certifikát o schválení typu meradla č. 0111-CS-C011-18, so značkou typu TCM 143/18-5555 pre výdajné stojany typu SK700-2 CNG, SK700-2 CNG ARAL, FRONTIER MPD CNG, zo dňa 18.4.2018, český jazyk.
- Hodnotiaca správa (Type Evaluation Report) NMI č. 1901616-01 pre počítacie a indikačné zariadenie použité vo výdajnom stojane pre stlačený zemný plyn typu SK700-2 CNG výrobcu Gilbarco GmbH, zo dňa 22. januára 2018, anglický jazyk.
- Hodnotiaca správa (Type Evaluation Report) NMI č. 1902002-01 pre počítacie a indikačné zariadenie použité vo výdajnom stojane pre stlačený zemný plyn typu SK700-2 CNG výrobcu Gilbarco GmbH, zo dňa 8. februára 2018, anglický jazyk.
- Skúšobný protokol (TEST REPORT) č. TR 0680 vydaný NMO Test Laboratory, Spojené Kráľovstvo, zo dňa 10. marca 2015, pre meradlo CNG Mass Meter DN15 výrobcu Endress Hauser, ktoré je inštalované vo výdajných stojanoch na zemný plyn výrobcu Gilbarco GmbH, anglický jazyk.
- Hodnotiaci certifikát č. TC7123, Revízia 45, vydaný NMO Test Laboratory, Spojené Kráľovstvo, zo dňa 08. júna 2017, pre elektronické počítadlo a indikačné zariadenie typu Sandpiper / Sandpiper-2 / Sandpiper Apollo, výrobcu Gilbarco, ktoré je inštalované vo výdajných stojanoch na zemný plyn výrobcu Gilbarco GmbH, anglický jazyk.

Kópie použitých dokladov pri posudzovaní sú uložené v oddelení tlaku a prietoku Slovenského metrologického ústavu Bratislava.

1.4 Údaje o vzorkách určeného meradla:

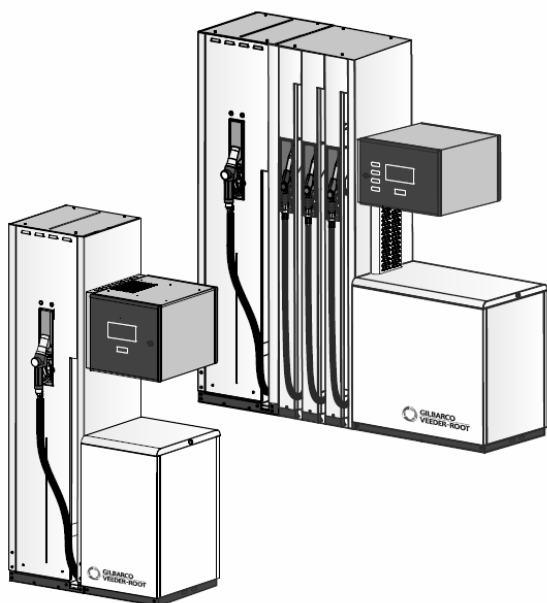
V procese konania o schválení typu meradla boli posúdené výsledky skúšok výdajných stojanov vyššie uvedeného typu v zmysle § 56 ods.1 zákona č. 157/2018 Z. z. o metrologii a o zmene a doplnení niektorých zákonov.

2 Popis meradla:

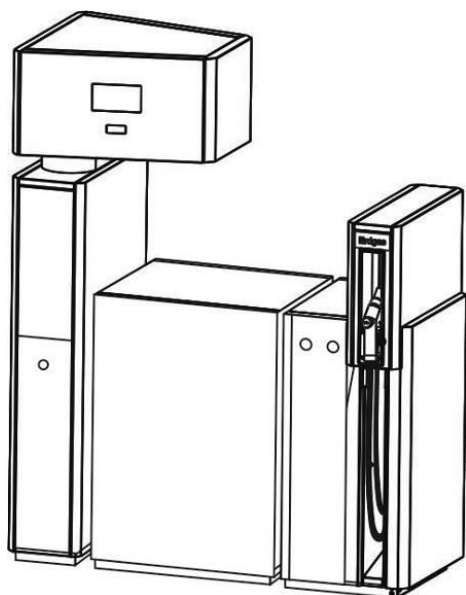
Výdajný stojan CNG typ SK700-2/CNG, SK700-2/CNG ARAL, FRONTIER MPD CNG spoločnosti Gilbarco GmbH & Co. KG, Nemecko (obr. č.1, č.2 a č.3) je určený na meranie pretečeného hmotnostného množstva stlačeného zemného plynu CNG. Používa sa pre výdaj/plnenie tlakových nádrží motorových vozidiel (osobných automobilov, nákladných automobilov a autobusov) s pohonnou zmesou zemný plyn.

Schválenie typu sa vzťahuje na nasledujúce typy výdajných stojanov.

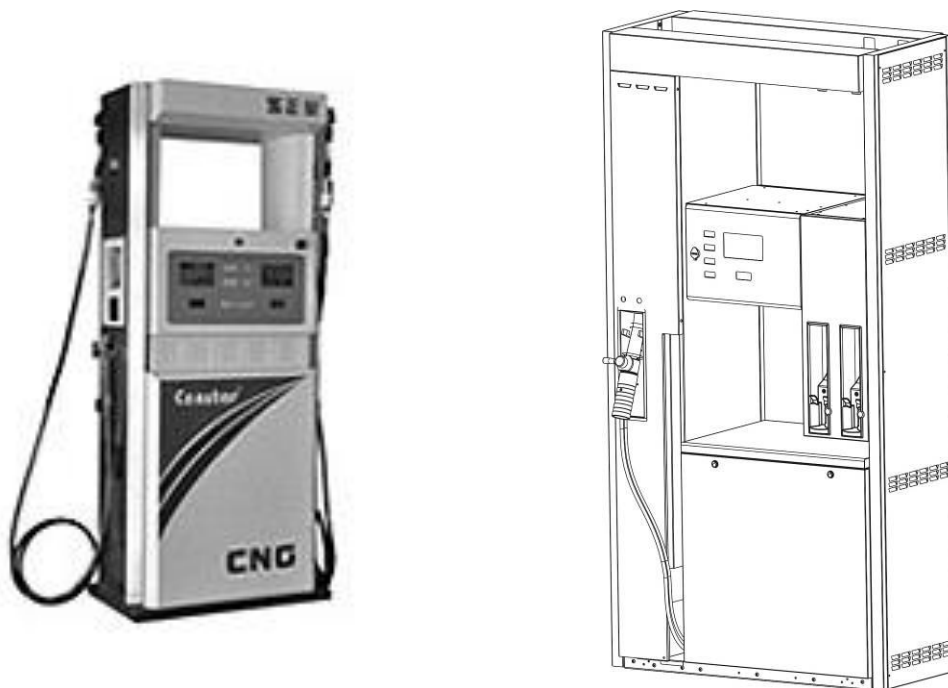
- SK700-2/CNG
- SK700-2/CNG (ARAL (od prvého sa odlišuje len vonkajším vzhľadom)
- FRONTIER MPD CNG (od prvého sa odlišuje len vonkajším vzhľadom)



Obr. č. 1 Výdajný stojan
typ SK700-2/CNG



Obr. č. 2 Jeden z príkladov
výdajného stojanu typ
SK700-2/CNG ARAL



Obr. č. 3 Možnosti vyhotovenia vydajného stojanu typu FRONTIER MPD CNG

2.1 Popis hlavnych komponentov vydajného stojana posudzovaneho typu

Hlavnymi uzlami vydajného stojana CNG su:

- jeden, alebo dva hmotnostne prietokomery typu ENDRESS+Hauser CNGmass,
- riadiaca elektronicka jednotka Sandpiper, resp. Sandpiper-2, resp. Sandpiper Apollo, vydajného zariadenia,
- nasledujuce asti vydajnej jednotky, ktorymi su bezpenostne zariadenia, armatry a manometre pre vysoky tlak, prepojovacie a uzatvaracie ventily, tlakovy regulator, spatny ventil a plniaca vysokotlaka hadica s plniacou pitolou typu TK16 CNG, resp. TK17 CNG, resp. TK26 CNG.

2.2 Hmotnostny prietokomer

Vo vydajnom zariadeni je pouity hmotnostny prietokomer ENDRESS+Hauser typ CNGmass s vyhodnocovacou jednotkou vyrobcu Endress+Hauser Flowtec AG, Reinach, vajiarsko.

Hmotnostny prietokomer pozostava z meracieho snmaa prietoku (Promass FP), elektroniky a kompaktne osadenej elektronickej jednotky. Pracuje na principe psobenia Coriolisovej sily, ktora vznika v dsledku zloeno pohybu pretekajuceho mdia vibrujucimi meracimi trubicami, ktore sa prostrednictvom cievky dostavaju do kmitaveho pohybu. Coriolisova sila spsobuje v mieste snmacich cievok posuv fazy snmacej frekvencie, ktora je funkciou hmotnostno prietoku mdia pretekajuceho trubicami.

Prestavovanie metrologických parametrov hmotnostného prietokomera je možné realizovať pomocou PC s obslužným programom FieldCare, pripojeného cez servisný port prostredníctvom komunikačného protokolu Fieldtool, resp. Modbus RS 485.

Zmena kalibračných a metrologických parametrov prietokomeru je možná len pri odstránení bezpečnostného krytu elektroniky, ktorý je opatrený metrologickou zabezpečovacou značkou - plombou. Hmotnostný prietokomer bol samostatne typovo schválený PTB pod číslom PTB-1.5-4029117.

Základné technické parametre hmotnostného prietokomera:

Menovitá svetlosť prietokomeru DN (mm)	15	25
Rozsah prietoku (kg/min)	0,8 – 80,0	1,5 – 150,0
Najmenšie merané množstvo (kg)	1,0	2,0
Maximálny tlak (bar)	350	
Rozsah teploty plynu (°C)	-50 až +125	
Rozsah teploty okolia (°C)	-40 až +60	
SW verzia / Checksum	V1.00.00 / 0xE3C94248 V1.01.00 / 0x13BD2D46	

Načítanie softvérovej verzie a kontrolného súčtu CRC programového kódu

Číslo verzie softvéru

a.) Pomocou Fieldtool

Načítanie čísla revízie softvérovej verzie zosilovača v menu:

KONTROLA / INFORMÁCIA O VERZII / SW-REV. ZOSILOVAČA

b.) Pomocou Modbus RS485

Modbus Register: 7039

Typ dát: String (16)

Prístup: read

Kontrolný súčet CRC programového kódu

a.) Pomocou Fieldtool

Načítanie kontrolného súčtu CRC32 programového kódu v menu:

KONTROLA / SYSTÉM / PREVÁDZKA / PROGRAMOVÝ KÓD CRC

b.) Pomocou Modbus RS485

Modbus Register: 6817

Typ dát: Integer

Prístup: read

2.3 Elektronická jednotka Sandpiper / Sandpiper-2 / Sandpiper-Apollo a displej výdajného zariadenia

Vo výdajnom zariadení kompaktnej jednotky je osadená riadiaca elektronická jednotka Sandpiper, alebo Sandpiper 2, alebo Sandpiper-Apollo, s pripojeným trojriadkovým displejom.

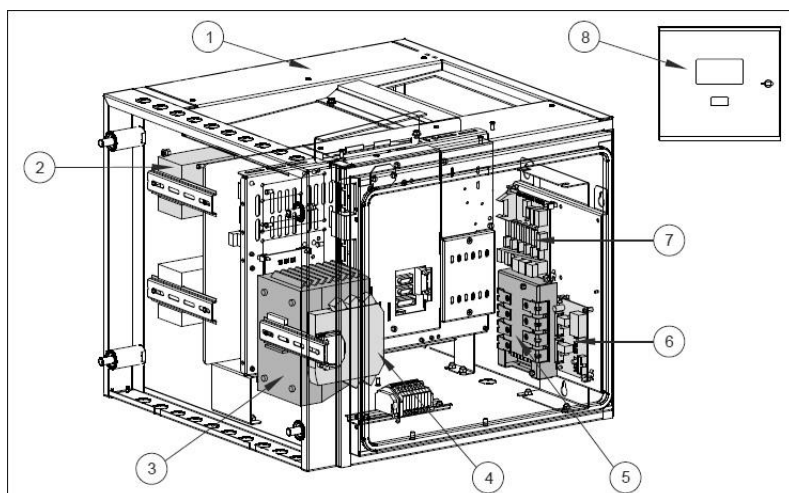
Počítadlo firmy Gilbarco GmbH typu Sandpiper, alebo Sandpiper 2, alebo Sandpiper-Apollo je samostatne schválené MNO Teddington, Spojené kráľovstvo pod číslom TC7123 a NMi Dordrecht, Holandsko pod číslami NMi-1901616-01 a NMi-1902002-01.

Elektronické počítadlo slúži k integrácii čerpaného množstva (zaznamenávaniu nameranej hodnoty), spracovaniu nameranej hodnoty zemného plynu, jeho archivovaniu a riadeniu meracieho zariadenia. Komunikácia medzi počítadlom a hmotnostným prietokomerom prebieha po prúdovej slučke RS485, pomocou sériového protokolu Modbus.

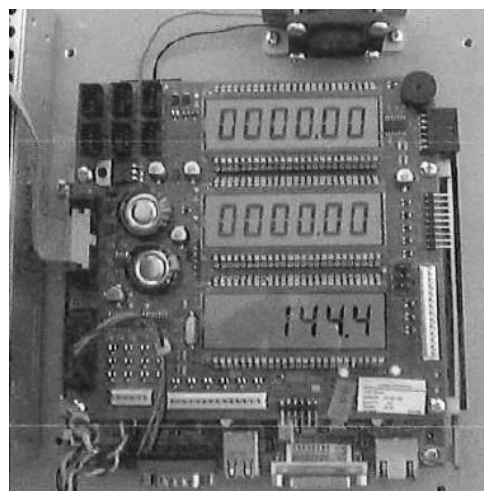
Pre zobrazenie údajov o vykonávanej transakcii je použitý buď trojriadkový displej z tekutých kryštálov, alebo multimediálny displej. Ak je výdajný stojan vybavený multimediálnym displejom, potom musí byť vo vnútri výdajného stojanu inštalovaný tiež trojriadkový displej z tekutých kryštálov kvôli zachovaniu metrologicky relevantných parametrov na displeji pri výpadku napájania.

Na multimediálnom displeji je v hornej časti vyhradená oblasť pre metrologické informácie, (namerané údaje) ostatná časť je určená pre komerčné informácie.

Pokiaľ je výdajný stojan CNG integrovaný do multiproduktového stojanu, potom sa údaje o vykonávanej transakcii zobrazujú na spoločnom displeji multiproduktového výdajného stojanu. Hardvér elektronického počítača je zobrazený na nasledujúcich obrázkoch.



Obr. č. 4
Skrinka displeja výdajného
stojanu s elektronickými
komponentmi a dvierkami



Obr. č. 5

Príklad zobrazenia displeja výdajného stojanu

V pravo: zobrazenie multimediálneho displeja, na pravej strane so zobrazením jednotkovej ceny a vľavo horný riadok s cenou za vydané množstvo, druhý riadok je pre zobrazenie vydaného množstva.

Vľavo: zobrazenie pomocného LCD displeja výdajného stojanu.

Schválené softvérové verzie elektronickej jednotky Sandpiper-2 CPU sú uvedené v nasledujúcej tabuľke:

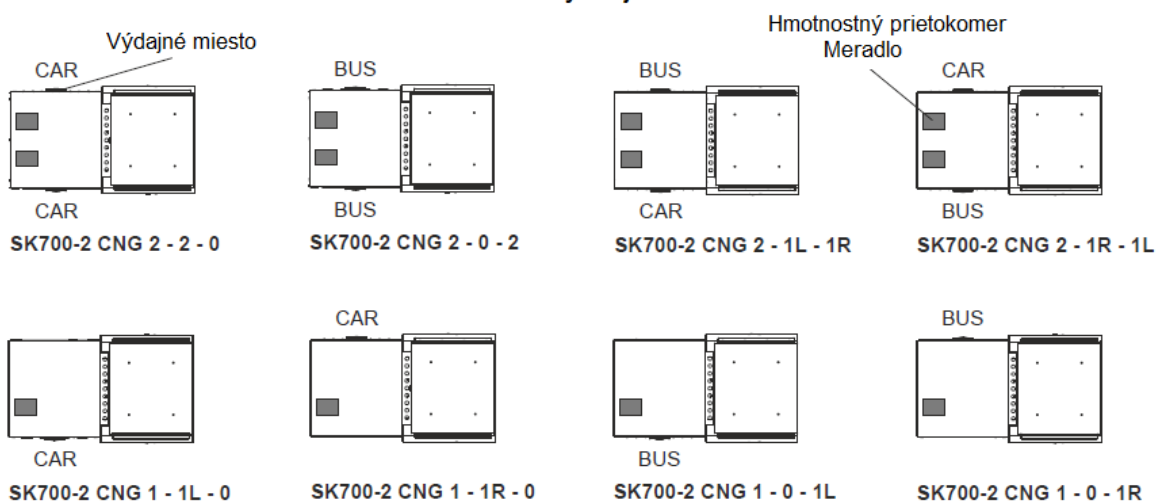
SW	Checksum	SW	Checksum	SW	Checksum
29-04.05E	4FE0	29-04.14E	3039	29-04.22 E	E652
29-04.06 E	F432	29-04.15 E	88C3	29-04.24 E	9660
29-04.07E	EE38	29-04.16 E	FA8E	29-04.25 E	FBB5
29-04.09E	A1EC	29-04.17 E	B17C	29-04.26 E	3D10
29-04.11E	1C62	29-04.19 E	3F45	29-04.30 E	ED44
29-04.12E	EB9B	29-04.20 E	8FFA	29-04.31 E	B457
29-04.13E	D8F3	29-04.21 E	2C7F	29-04.32 E	BAFC

Schválené softvérové verzie elektronickej jednotky Sandpiper-Apollo CPU sú uvedené v nasledujúcej tabuľke:

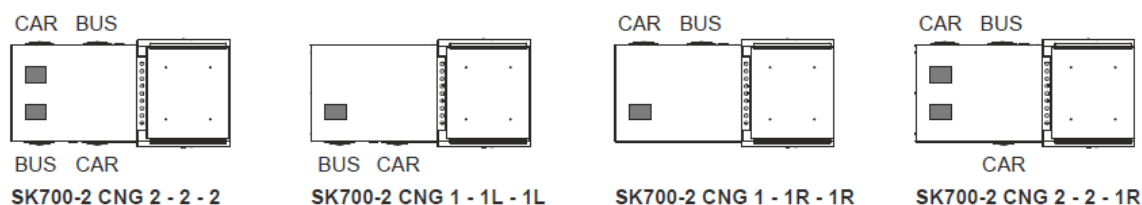
SW	Checksum	SW	Checksum	SW	Checksum
A30.1.03	4F84	A30.1.12	E51C	A30.2.01	A12C
A30.1.04	2058	A30.1.15	B5DC	A30.2.02	7FFA
A30.1.05	FB3A	A30.1.16	8A51		

SK700-2

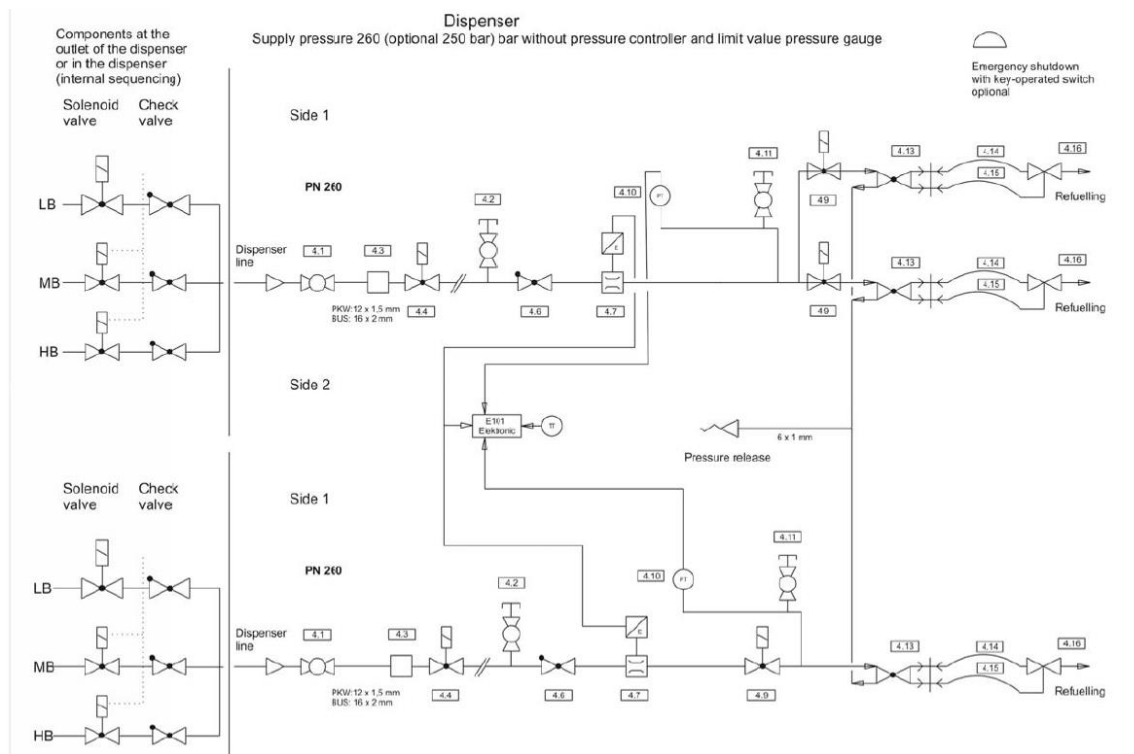
Jednohadicový stojan



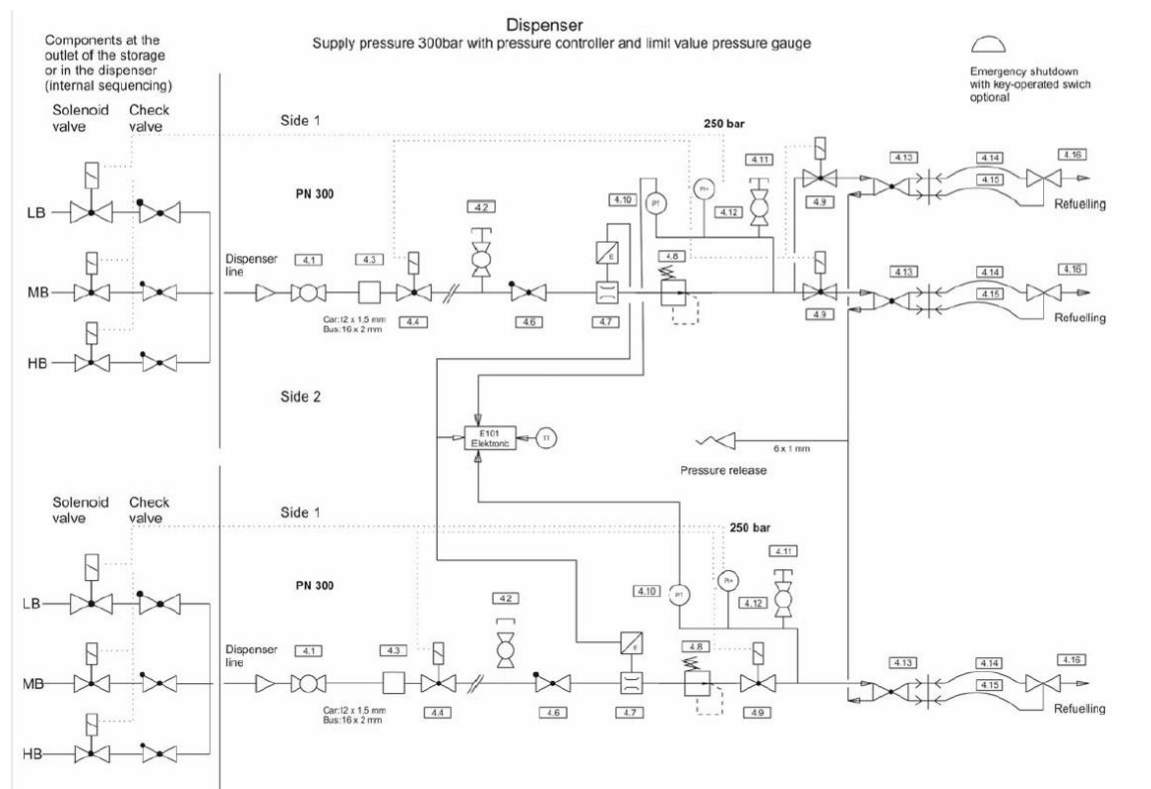
Dvojhadicový stojan



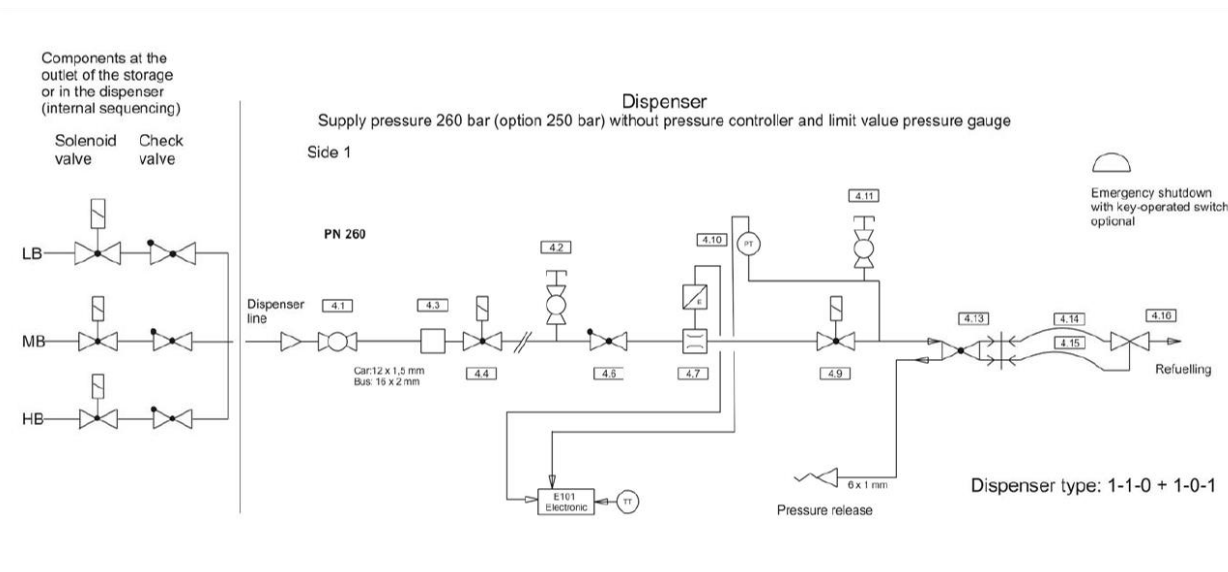
Obr. č. 6 Prehľad konfigurácií výdajného stojanu



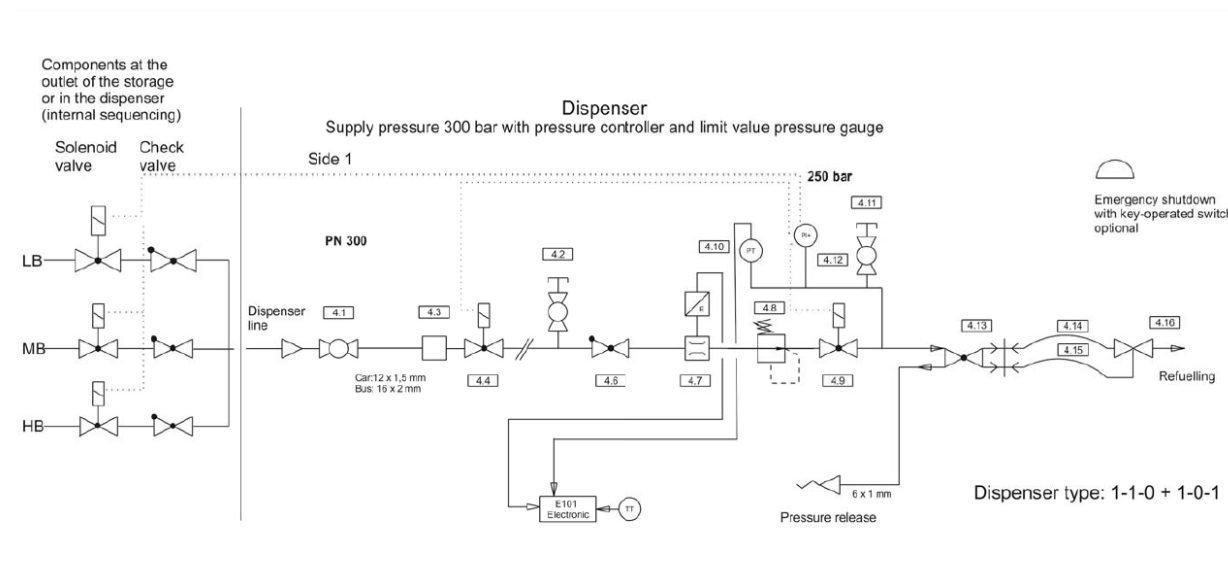
Obr. č. 7 Hydraulická schéma výdajného stojanu CNG, konfigurácia 2-2-1 bez regulátora tlaku



Obr. č. 8 Hydraulická schéma výdajného stojanu CNG, konfigurácia 2-2-1 s regulátorom tlaku



Obr. č. 9 Hydraulická schéma výdajného stojanu CNG, konfigurácia 1-1-0 + 1-0-1 bez regulátora tlaku



Obr. č. 10 Hydraulická schéma výdajného stojanu CNG, konfigurácia 1-1-0 + 1-0-1 s regulátorom tlaku

3 Základné metrologické údaje

Pre meranie horľavých plynov s rozsahom tlakov do 300 bar u výdajných stojanov pre zemný plyn, platia hodnoty dovolených chýb prietokomerov zmysle bodu 5.3.4, prílohy č. 28 k vyhláske č. 161/2019 Z. z. o meradlách a metrologickej kontrole:

pre prvotné a následné overenie v rozsahu prietoku $q_{\min} \leq q \leq q_{\max} \pm 1,5 \%$

4 Posúdenie výkresovej a technickej dokumentácie:

Posudzovaná vzorka bola vyrobená v súlade s dokumentáciu uvedenou v bode 1.2 tohto protokolu.

5 Podmienky vykonania skúšok technických charakteristík a metrologických charakteristík

Pre schválenie typu výdajného stojanu pre zemný plyn musia byť vykonané minimálne skúšky, ktoré sú uvedené v bode 6.2 a 6.3 prílohy č. 28 k vyhláske č. 161/2019 Z. z. o meradlách a metrologickej kontrole.

Hodnota chýb hmotnostných prietokomerov výdajných stojanov nesmie prekročiť maximálnu dovolenú chybu uvedenú v bode 5.3.4 prílohy č. 28 „Hmotnostné prietokomery na plyny“, k vyhláske č. 161/2019 Z. z. o meradlách a metrologickej kontrole.

Pre vydanie rozhodnutia o schválení typu meradla boli použité výsledky skúšok zahraničných laboratórií, v zmysle § 56 ods.1 a ods.2 zákona č. 157/2018 Z. z. o metrológii a o zmene a doplnení niektorých zákonov.

Na základe výsledkov skúšok typu meradla a na základe odborného posúdenia dokumentov uvedených v bode 1.2 a 1.3 tohto protokolu, bolo zistené, že uvedený typ meradla **spĺňa** všetky metrologické a technické charakteristiky, ktoré sú uvedené vo vyššie uvedenej vyhláske.

6 Údaje o hodnotených technických a metrologických charakteristikách:

V rámci schvaľovania typu meradla, boli posudzované hlavne nasledovné technické a metrologické charakteristiky meradla – prietokomera inštalovaného vo výdajnom stojane na stlačený zemný plyn CNG:

Hodnotená technická a metrologická charakteristika	Výsledky skúšok	Vyhodnotenie
Konštrukcia - (požiadavky bodu 3.1 Prílohy č. 28: Hmotnostné prietokomery na plyny, k vyhláske ÚNMS SR č. 161/2019 Z. z.)	vyhodnotené na základe dokumentácie výrobcu a laboratórií PTB Nemecko, NMI Holandsko a NMO Spojené kráľovstvo.	vyhovel požiadavkám
Materiály - (požiadavky bodu 3.2 Prílohy č. 28 k vyhláske ÚNMS SR č. 161/2019 Z. z.)	vyhodnotené na základe dokumentácie výrobcu a laboratórií PTB Nemecko, NMI Holandsko a NMO Spojené kráľovstvo.	vyhovel požiadavkám
Tesnosť spojov, odolnosť proti tlaku (požiadavky bodu 3.6 Prílohy č. 28 k vyhláske ÚNMS SR č. 161/2019 Z. z.)	vyhodnotené na základe dokumentácie výrobcu a laboratórií PTB Nemecko, NMI Holandsko a NMO Spojené kráľovstvo.	vyhovel požiadavkám

Hodnotená technická a metrologická charakteristika	Výsledky skúšok	Vyhodnotenie
Napájanie výdajného stojana - (požiadavky bodu 3.8 Prílohy č. 28 k vyhláske ÚNMS SR č. 161/2019 Z. z.)	vyhodnotené na základe dokumentácie výrobcu a laboratórií PTB Nemecko, NMI Holandsko a NMO Spojené kráľovstvo.	vyhovet požiadavkám
Počítadlo a indikačné zariadenie - (požiadavky bodu 3.9 Prílohy č. 28 k vyhláske ÚNMS SR č. 161/2019 Z. z.)	vyhodnotené na základe dokumentácie výrobcu a laboratórií PTB Nemecko, NMI Holandsko a NMO Spojené kráľovstvo.	vyhovet požiadavkám
Nápisy a značky (požiadavky bodu 4. Prílohy č. 28 k vyhláske ÚNMS SR č. 161/2019 Z. z.)	Vyhodnotené na základe dokumentácie výrobcu a laboratórií PTB Nemecko, NMI Holandsko a NMO Spojené kráľovstvo.	vyhovet požiadavkám
Najväčšie dovolené chyby (požiadavky bodu 5.3.4 Prílohy č. 28 k vyhláske ÚNMS SR č. 161/2019 Z. z.)	vyhodnotené na základe dokumentácie výrobcu a laboratórií PTB Nemecko, NMI Holandsko a NMO Spojené kráľovstvo.	vyhovet požiadavkám

7 Záver

Na základe skúšok meradla, ktoré sú uvedené dokumentoch NMI, Holandsko č. 1901616-01 z 22. januára 2018 a č. 1902002-01 z 8. februára 2018, v Test reporte č. TR:0680 z 10. marca 2015 vydaného NMO Test Laboratory, Spojené kráľovstvo a na základe odborného posúdenia dokumentov uvedených v bode 1.2 tohto protokolu, bolo zistené, že uvedený typ meradla spĺňa všetky metrologické a technické charakteristiky, ktoré sú uvedené v bode 2 a 3 tohto protokolu o posúdení typu meradla.

8 Údaje na meradle

Na hlavnom štítku výdajného stojanu typu SK700-2/CNG, SK700-2/CNG ARAL, FRONTIER MPD CNG, musia byť uvedené nasledujúce údaje:

- Výdajný stojan CNG
- Označenie, vyr. číslo/rok výroby výdajného stojanu
- Značka výrobcu
- Značka schváleného typu výdajného zariadenia
- Označenie výdajného miesta, príslušného hmotnostného prietokomera s výrobným číslom a rokom výroby osadeného prietokomera:
- Názov, výrobné číslo a rok výroby riadiaceho počítača
- Maximálny prevádzkový tlak plynu (bar)
- Maximálny plniaci tlak plynu (bar)
- Maximálna a min. teplota meraného plynu (T_{\max} °C ; T_{\min} °C)
- Maximálna a min. teplota prostredia ($T_{\text{amb.max}}$ °C ; $T_{\text{amb.min}}$ °C)

Na paneli s ukazovateľmi vydaného množstva a ceny, musí byť označenie:

- ZEMNÝ PLYN (resp. medzinárodné označenie „CNG“)
- Značka výrobcu
- Údaj o najmenšom odoberanom množstve

Vedľa počítadiel musia byť umiestnené nápisy:

- Pod prvým počítadlom nápis „Suma“
- Za počítadlom „€“
- Pod druhým počítadlom nápis „Množstvo“
- Za druhým počítadlom (kg)
- Pod tretím počítadlom nápis „Cena “
- Za tretím počítadlom nápis „€/kg“

Na informačnom štítku každého hmotnostného prietokomera musia byť vyznačené čitateľne a nezmazateľne, oddelene alebo spolu tieto údaje:

- výrobca a typ snímača hmotnostného prietokomera
- rok výroby a výrobné číslo snímača hmotnostného prietokomera
- rok výroby a výrobné číslo vyhodnocovacej jednotky hmotnostného prietokomera
- kalibračná konštanta snímača
- druh plynu

Na snímači musia byť vyznačené čitateľne a nezmazateľne jedna alebo dve šípky ukazujúce smer toku média .

9 Overenie

9.1 Hmotnostné prietokomery na plyny inštalované vo výdajných stojanoch sa skúšajú hmotnostnou metódou v zmysle bodu 7.3 prílohy č. 28 k vyhlášky ÚNMS SR č. 161/2019 Z. z. v súlade s podmienkami uvedenými v bode 5 tohto protokolu. Hodnota chýb hmotnostného prietokomera výdajného stojanu nesmie prekročiť maximálnu dovolenú chybu uvedenú v bode 5.3.4, prílohy č. 28 k vyhláške č. 161/2019 Z. z., vzťahujúcu sa pre prvotné a následné overenie.

Čas platnosti overenia je podľa položky 1.3.24 prílohy č. 1 k vyhláške ÚNMS SR č.161/2019 Z. z. o meradlách a metrologickej kontrole: 2 roky.

9.2 Výdajný stojan na zemný plyn, ktorý vyhovel všetkým predpísaným skúškam sa zabezpečí overovacou značkou a zabezpečovacími značkami:

10 Plombovanie

10.1 Na vhodnom mieste na hlavnom štítku výdajného zariadenia - pri údají označujúcom výdajné miesto a príslušný typ hmotnostného prietokomera sa umiestni hlavná overovacia značka (samolepka – pre každé výdajné miesto zvlášť).

10.2 Prístup k preprogramovaniu hmotnostného prietokomera typu CNGmass sa zabezpečí prepnutím hardwarového prepínača, vo vnútri elektroniky, zabraňujúceho možnosť manipulácie s elektronikou vyhodnocovacieho zariadenia prietokomera.

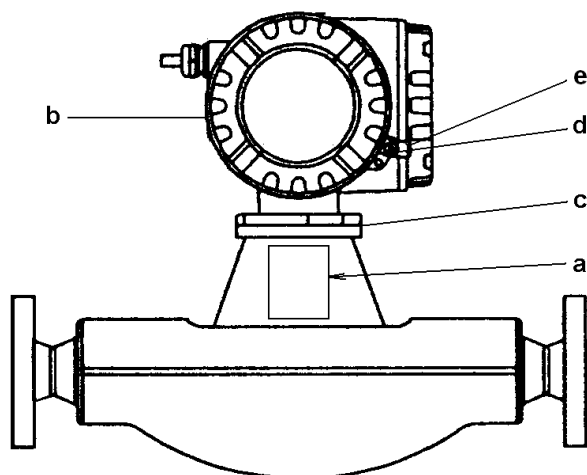


poloha hardwarových
prepínačov, brániaca
meniť nastavené
parametre CNGmass

Obr. č. 11 Umiestnenie prepínačov v elektronike meradla

10.3 Hmotnostný prietokomer CNGmass, ktorý vyhovel požiadavkám uvedeným v bode 3, sa následne opatrí metrologickými zabezpečovacími značkami (pozri obr. č.12):

- | | |
|--|--|
| - štítok s údajmi na snímači (a) | 1 x zabezpečovacia značka (samolepka) |
| - štítok s údajmi na prevodníku (b) | 1 x zabezpečovacia značka (samolepka) |
| - spojenie snímača s prevodníkom (c) | 1 x zabezpečovacia značka (plomba) |
| - kryt prevodníka s elektronikou
hmotnostného prietokomera (d) | 1 x zabezpečovacia značka (plomba) |
| - kryt svorkovnice (e) | 1 x zabezpečovacia značka (plomba) |



Obr. č. 12 Umiestnenie
zabezpečovacích značiek na
meradle CNGmass

10.4 Riadiaca elektronická jednotka typu Sandpiper 2, alebo Sandpiper-Apollo sa opatrí zabezpečovacími značkami - plombami, ako je to znázornené na obr. č. 13.

Verplombung E-Cal-Board und IS-Connector-Board nur bei entsprechender Säulenkonfiguration!
Sealing E-Cal-Board and IS-Connector-Board only with corresponding dispenser configuration!

alternative Einbauposition
alternative assembly position

Verplombung bei Verkabelung auf Buchse unter Rechnerabdeckung/
sealing when cabling to socket below calculator cover:

Rückseite/ back

Hinweis/Note:
eng verdrillen
closely twisted

max. 10

MASSSTAB 0.400

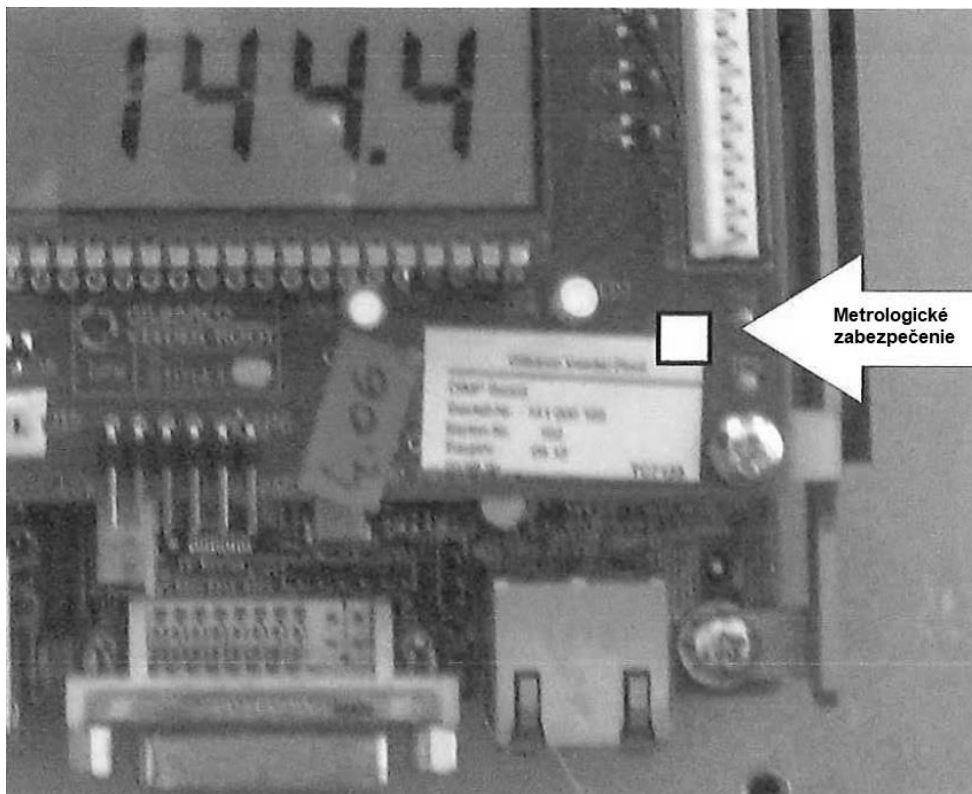
SYM	REVISIONS DESCRIPTION
A	freigegeben released
ECO	DATE XXX
	0XXXXX / 700
B	Verplombung Eickschalter hinzu
ECO	DATE D.B
	SK10323 1.09.13
C	Verplombung Eickschalter aktualisiert
ECO	DATE D.B
	SK10717 16.12.13
D	E-Cal-Board und IS-Connector-Board Verplombung dargestellt
ECO	DATE D.B
	SK12392 29.06.15

Safetyrelevant	-	Final PROTECTIVE FINISH	-
Approval number	141027382	Art. Nr.:	141027382
(If Safetyrelevant = A, B, D, M, S Released by: RDA Plombier obligated construction unit)		Logo	GILBARCO VEEDER-ROOT
UNLESS OTHERWISE SPECIFIED: * DIMENSIONS ARE IN MILLIMETERS (mm). * FOR TOLERANCES SEE THE LATEST REVISION NUMBER * THIRD ANGLE PROJECTION		SEALING MODULUS ADAPTER SK700-2	
		DR. B. B. 22.04.13	SCALE 1:1
		CK J. S.	APP.
		ECO	SYM NO. 141027382
			REV. D

2	4	1	140068890	BLEIPLOMBE RD. 10 X 5 DICK F.			
1	0.03	2	140068880	PLOMBENDRAHT 0.5-0.3 DINT367			
Pos. Menge	ME	Art.-Nummer	Benennung	Werkstoff			

Obr. č. 13 umiestnenie zabezpečovacích značiek na riadiacej elektronicke typu Sandpiper 2, alebo Sandpiper-Apollo

- 10.5 Multimediálny displej výdajného stojanu sa vo vnútri stojanu zabezpečí na mieste, ktoré zobrazuje obr. č. 14.



Obr. č. 14 umiestnenie zabezpečovacej značky – samolepky, na elektronike multimediálneho displeja výdajného stojanu typu SK700-2/CNG
